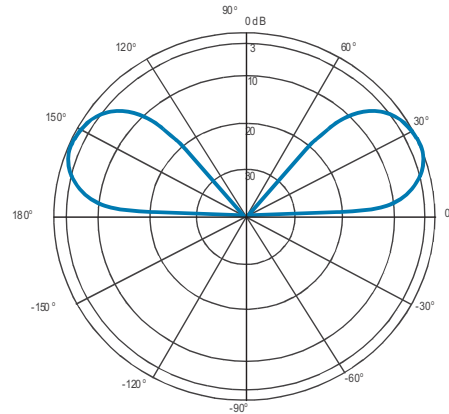


АГ-433

Ненаправленная УКВ антенна 433-435 МГц



Диаграмма направленности (вертикальная плоскость)



Общие сведения

АГ-433 представляет собой вертикальную антенну с круговой диаграммой направленности. Изготовлена в виде прочной сварной стальной конструкции. Монтируется в крышу или на металлический уголок.

Области применения

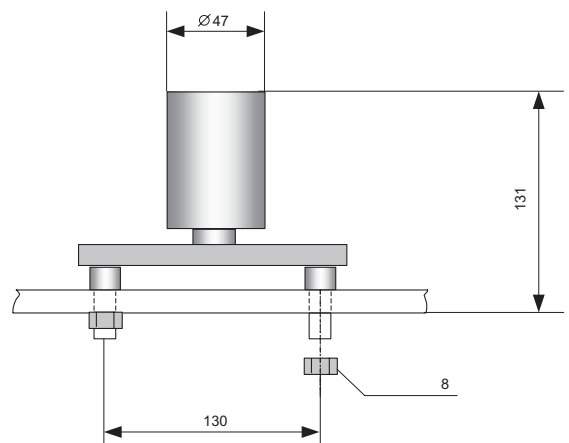
Антенна АГ-433 предназначена для передачи информации в диапазоне 433-435 МГц на неохраемых объектах.

Технические характеристики

Поляризация	вертикальная
Резонансная частота	434,0 МГц
Волновое сопротивление	50 Ом
Угол раскрытия диаграммы в Е-плоскости (вертик.)	40 град.
в Н-плоскости (горизонт.)	360 град.
Усиление	0 dBd
Максимальная подводимая мощность	100 Вт
Материал антенны	сталь
Нагрузка при боковом ветре	350 км/ч
Диапазон рабочих температур	-50...+70 °С
Разъем	BNC-штеккер (male)

Схема монтажа

Вариант А



Вариант Б

