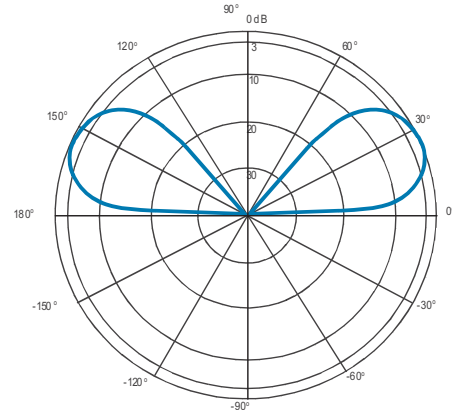


АШ-433

Штыревая УКВ антенна 433-435 МГц



Диаграмма направленности
(вертикальная плоскость)



Общие сведения

АШ-433 представляет собой вертикальный полуволновой диполь с круговой диаграммой направленности в горизонтальной плоскости с вертикальной поляризацией. Изготовлена в виде сварной стальной конструкции. Монтируется на верхушке заземляемой мачты. Вибратор антенны выполнен в виде полуволнового штыря с J-согласованием и заземленным основанием.

Области применения

Антенна АШ-433 предназначена для передачи информации в диапазоне 433-435 МГц.

В качестве базовой антенна устанавливается в центре звезды при удаленности объектов до 6 км или на удаленных объектах при расстояниях не более 3 км. Габариты (без учета крепежных скоб) - 575 x 60 x 15 мм.

Технические характеристики

Тип антенны	диполь с J-согласованием
Поляризация	вертикальная
Резонансная частота	434,0 МГц
Волновое сопротивление	50 Ом
Угол раскрытия диаграммы направленности в Е-плоскости (вертикальной) в Н-плоскости (горизонтальной)	20 град. 360 град.
Усиление	3,0 dBd
Максимальная подводимая мощность	100 Вт
Максимальный диаметр мачты	50 мм
Материал антенны	сталь
Нагрузка при боковом ветре	150 км/ч
Диапазон рабочих температур	-50...+70 °С
Разъем	BNC-штеккер (male)

Схема монтажа

