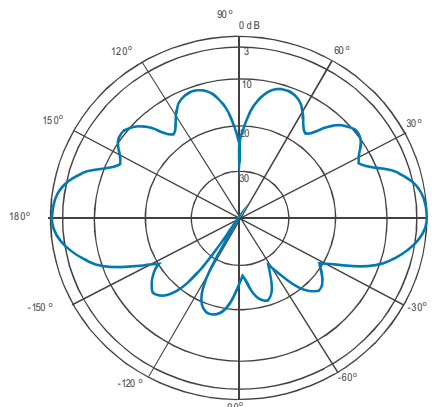


# SIRIO SA-703N

## Антенна базовая коллинеарная



Диаграмма направленности  
(вертикальная плоскость)



### Общие сведения

SIRIO SA-703N представляет собой базовую коллинеарную антенну. Сделана из высококачественных материалов для достижения наивысшей прочности и наилучших электрических характеристик. Основной штырь, выполненный из меди, помещен в стекловолоконную трубку для обеспечения высокой защищенности от плохих климатических условий, радиальные штыри сделаны из нержавеющей стали для достижения максимальной прочности. В комплект входит крепление из оксидированного алюминия, обеспечивающее легкость и надежность установки на мачте.

### Технические характеристики

Тип антенны	штыревая коллинеарная
Электрическая длина	3 x 5/8
Импеданс	50 Ом
Диапазон частот	435 МГц
ДН в горизонтальной плоскости	круговая
Ширина ДН на уровне -3дВ в вертикальной плоскости	24 град.
Угол излучения	0 град.
Поляризация	вертикальная
Значение КСВ	<1,2:1
Полоса пропускания при КСВ 2:1	16 МГц
Макс. мощность	200 Вт
Усиление	4,60 dBd; 6,75 dBi
Ветровая нагрузка	180 км/ч
Длина	1780 мм
Вес	0,9 кг
Длина противовесов	170 мм
Разъем	N-типа гнездо (female)
Возможный диаметр мачты	35-54 мм

### Схема монтажа

