

# Расходомер электромагнитный СИМАГ 11

---

Техническое описание и инструкция по эксплуатации



## СОДЕРЖАНИЕ

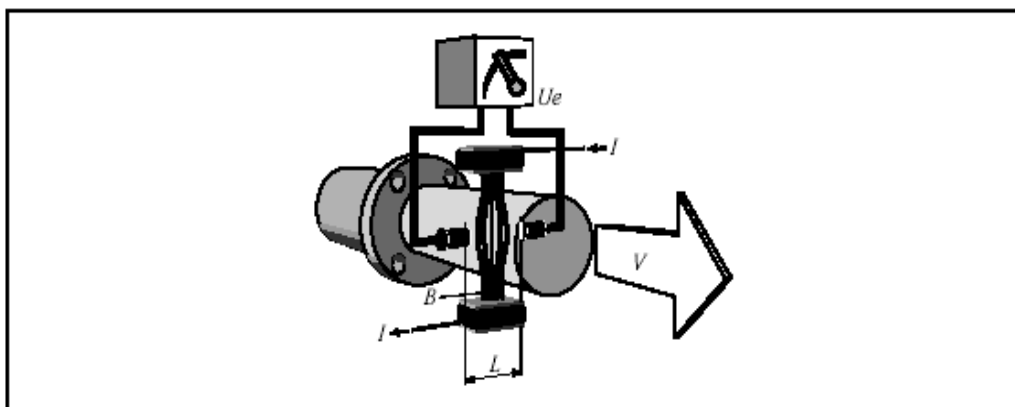
1. Общие положения.....	3
1.1. Назначение и принцип действия .....	3
1.2. Транспортировка и хранение .....	4
1.3. Установка, настройка, использование .....	5
1.4. Гарантии изготовителя .....	6
2. Технические характеристики.....	7
2.1. Условия применения.....	7
2.2. Конструкция .....	7
2.3. Функции .....	8
2.4. Метрологические характеристики .....	9
3. Установка расходомера .....	9
3.1. Монтаж в трубопровод.....	9
3.2. Электрические соединения .....	13
3.3. Адаптация органов управления .....	15
4. Работа с прибором .....	16
4.1. Органы управления и отображения .....	16
4.2. Дистанционное управление .....	17
4.3. Меню программирования.....	17
4.4. ПО для дистанционного управления .....	24
4.5. Описание используемых команд протокола ASCII.....	25
4.6. Описание используемых команд протокола Modbus RTU .....	25
Приложение А. Значения объемного расхода для различных диаметров.....	26
Приложение Б. Габариты и масса сенсора в отдельном исполнении .....	27
Приложение В. Габариты и масса расходомера в компактном исполнении .....	28
Приложение Г. Конвертер для компактного исполнения расходомера .....	29
Приложение Д. Конвертер для отдельного исполнения расходомера .....	30
Приложение Е. Коды ошибок .....	31
Приложение Ж. Структура меню программирования.....	32

## 1. Общие положения

### 1.1. Назначение и принцип действия

**Назначение** Электромагнитный расходомер СИМАГ 11 (далее – расходомер, изделие) предназначен для измерения, отображения и регистрации расхода и объема жидкости, прошедшей через чувствительный элемент (сенсор) прибора. Расходомер может измерять расход и объем жидкости как в прямом, так и в обратном направлении.

**Принцип действия** Принцип действия прибора основан на законе электромагнитной индукции Фарадея, согласно которому в проводнике, движущемся в магнитном поле, наводится ЭДС. Роль движущегося проводника в приборе выполняет электропроводящая жидкость, магнитное поле создается катушками, а ЭДС снимается со специальных измерительных электродов. Измеряемая ЭДС пропорциональна средней скорости потока в трубопроводе, а при известном сечении – объемному расходу. В силу принципа действия прибор изнутри всегда покрывается слоем изоляционного материала (футеруется).



$$U_e = B * L * V$$

$$Q = A * V$$

$U_e$  - индуцируемое напряжение;

$B$  - напряженность магнитного поля;

$L$  - расстояние между электродами;

$V$  - скорость потока;

$Q$  - объемный расход;

$A$  - поперечное сечение трубопровода;

$I$  - ток в катушках возбуждения.

**Область применения** Расходомер может использоваться для измерения расхода только электропроводящих жидкостей с минимальной проводимостью 5 мкСм/см. Это питьевая, техническая и теплофикационная вода, сточные воды, различные водные растворы, пищевые продукты, смеси, пульпы, и т.п. Прибор может быть использован в жилищно-коммунальном хозяйстве, водоподготовке, водоснабжении, металлургии, целлюлозно-бумажной, химической и других отраслях промышленности.

- Достоинства
- Высокая точность и стабильность измерений
  - Отсутствие движущихся частей в потоке
  - Высокая надежность и минимальная потребность в обслуживании
  - Возможность использования на агрессивных средах
  - Точность измерений теоретически не зависит от вязкости, давления и температуры среды
  - Применим для грязных сред с содержанием твердых включений
  - Большой диапазон диаметров условного прохода
  - Минимальные требования к прямым участкам
  - Измерение потока в двух направлениях

Конструкция

Прибор состоит из двух основных компонентов: проточной части (сенсора), которая монтируется непосредственно в трубопровод, и электронного модуля (конвертера), который осуществляет обработку первичного измерительного сигнала. Конструкция предусматривает компактное и раздельное исполнение. В компактном исполнении расходомер представляет собой моноблочную конструкцию, в раздельном исполнении сенсор и конвертер соединяются специальным измерительным кабелем. Раздельная конструкция предпочтительна при наличии вибраций трубопровода, при высокой температуре измеряемой среды, при установке сенсора на открытом воздухе, а также если затруднен доступ к месту монтажа прибора в трубопровод.

## ***1.2. Транспортировка и хранение***

---

- Транспортировка
- Используйте только штатную тару и упаковку, в которой прибор поставляется.
  - Не удаляйте защитные заглушки на фланцах расходомера, особенно в случае футеровки из PTFE (тефлона). Заглушки служат для защиты внутренней поверхности футеровки и для предотвращения ее деформации. Заглушки следует удалять непосредственно перед монтажом сенсора в трубопровод. При демонтаже сенсора даже на непродолжительное время (ремонт, поверка и т.п.) заглушки должны быть установлены на фланцы.
  - Не переносите и не поднимайте прибор за корпус конвертера (в компактном исполнении) или клеммной коробки (в раздельном исполнении). Не переносите прибор при помощи лома (палки), продетого внутрь сенсора, это может повредить футеровку и электроды. Для больших диаметров используйте только подъемные механизмы и тали, закрепляемые за штатные кронштейны на фланцах прибора. Не применяйте ручные и самоходные штабелеры.

- Хранение
- Упакуйте прибор так, чтобы максимально снизить негативное воздействие на него в процессе хранения. Штатная упаковка при поставке прибора обычно является лучшим из возможных вариантов.
  - Условия окружающей среды в процессе хранения должны соответствовать приведенным в разделе Условия применения.
  - Не удаляйте (либо установите опять) защитные заглушки на фланцах расходомера, особенно в случае тефлоновой футеровки.
  - Следует защищать прибор от попадания прямого солнечного света, чтобы не допустить неконтролируемого нагревания поверхности.

- Следует выбирать (либо обеспечивать) условия хранения, при которых на поверхности прибора не выпадает конденсат.

#### Входной контроль

При получении изделия от поставщика или после хранения следует убедиться, что:

- Расходомер и комплект поставки соответствуют заказанной спецификации.
- Упаковка прибора не нарушена.
- Сенсор и конвертер не имеют внешних признаков повреждений, деформаций, нарушения лакокрасочного покрытия и т.п.

В случае явных признаков несоответствия изделия заказанному, а также в случае повреждения его при транспортировке, следует приостановить распаковку и монтаж расходомера и обратиться к поставщику.

### ***1.3. Установка, настройка, использование***

---

#### Установка

- Монтаж расходомера в технологический трубопровод, а также электрические соединения должны выполняться квалифицированным персоналом, допущенным к проведению соответствующих работ
- Перед монтажом прибора необходимо ознакомиться с требованиями настоящей инструкции и четко следовать приведенным в ней требованиям и рекомендациям
- При проведении сварочных работ не допускается заземление аппарата через установленный в трубопровод расходомер
- Перед включением необходимо убедиться в правильном заземлении прибора и в исправности контура заземления

#### Настройка

- Правильно установленный и подключенный расходомер не требует дополнительной настройки и начинает работать сразу после включения
- Метрологические характеристики прибора соответствуют паспортным при соблюдении требований по монтажу (длин прямых участков)
- Ряд параметров прибора имеют заводские установки по умолчанию, которые при необходимости должны быть изменены
- Следует иметь в виду, что в процессе программирования прибор не производит измерения. Поэтому все операции программирования рекомендуется завершить до начала применения прибора по назначению. По окончании настройки рекомендуется установить пароль на вход в режим программирования
- Производитель и авторизованные сервисные центры при необходимости оказывают услуги по настройке прибора и вводе его в эксплуатацию

#### Использование по назначению

- Как правило, прибор не требует обслуживания в процессе работы за исключением случаев, когда измеряемая среда образует значительный налет на внутренней поверхности сенсора. В этом случае рекомендуется периодическая очистка проточной части сенсора
- Эксплуатация прибора должна производиться квалифицированным персоналом, ответственным за применение и обслуживание данного оборудования
- Помимо установки пароля, для предотвращения несанкционированного

доступа к прибору рекомендуется опечатывать крышку и клеммный отсек конвертера.

#### Калибровка и поверка

- Как правило, расходомер при выпуске из производства проходит первичную поверку (если иное не оговорено в заказе)
- Приборы, используемые в сфере действия государственного метрологического контроля и надзора, должны проходить поверку с периодичностью, устанавливаемой при утверждении типа. Ответственность за своевременную периодическую поверку лежит на собственнике (эксплуатирующей организации)
- Приборы, не подлежащие поверке, могут проходить периодическую калибровку на усмотрение собственника
- Производитель и авторизованные сервисные центры, как правило, оказывают услуги по калибровке и поверке расходомеров (обращайтесь к региональному дилеру)

### **1.4. Гарантии изготовителя**

---

#### Гарантии

- Производитель гарантирует безотказную работу изделия в течение гарантийного срока при соблюдении требований к применению, монтажу и обслуживанию изделия
- Гарантийный срок исчисляется в течение 12 месяцев с момента монтажа изделия, который фиксируется в паспорте, но не более 24 месяцев с даты продажи

#### Ремонт

- Прибор является сложным изделием электронной техники, поэтому его ремонт должен осуществляться изготовителем, либо авторизованным сервисным центром
- Перед направлением в ремонт эксплуатирующей организацией должен быть составлен акт, в котором указывается дата и обстоятельства возникновения отказа
- При направлении в ремонт расходомер должен быть очищен от остатков рабочей среды и других налетов и отложений как на внутренних, так и на внешних поверхностях. Особенно это относится к приборам, используемым на вредных и агрессивных средах. При необходимости должна быть проведена химическая дезактивация изделия. При несоблюдении данных требований эксплуатирующая организация несет ответственность за причинение вреда здоровью людей в соответствии с действующим законодательством
- При невозможности восстановления изделия изготовитель может произвести замену всего изделия, либо его компонентов, на аналогичные
- Срок действия гарантии продляется на время восстановления (замены) прибора
- Если ремонтируемые (заменяемые) компоненты влияют на метрологические характеристики прибора, производитель проводит за свой счет внеплановую калибровку (поверку) прибора
- Изготовитель оставляет за собой право отказать в гарантийном ремонте при нарушении требований к транспортировке, хранению, монтажу и применению прибора, а также в случае наличия явных признаков неквалифицированного вмешательства в конструкцию изделия
- Изготовитель не несет ответственности за неправильный выбор

конструктивного исполнения изделия и за несоответствие материала футеровки и электродов параметрам рабочей среды

## 2. Технические характеристики

---

### 2.1. Условия применения

---

Нормальные условия	<ul style="list-style-type: none"> <li>• температура окружающего воздуха (20±5)°С</li> <li>• относительная влажность воздуха (от 45 до 80)% при температуре плюс 25°С без конденсации влаги</li> <li>• атмосферное давление от 84 до 106,4 кПа (от 630 до 800 мм рт.ст.)</li> <li>• температура измеряемой среды (20±5)°С</li> </ul>
Рабочие условия	<ul style="list-style-type: none"> <li>• температура окружающего воздуха (-20 ... +50)°С</li> <li>• относительная влажность воздуха до 80% при температуре не более 35°С без конденсации влаги</li> <li>• атмосферное давление от 84 до 106,7 кПа (от 630 до 800 мм рт.ст.)</li> </ul>
Условия хранения	<ul style="list-style-type: none"> <li>• температура окружающего воздуха (-50 ... +50)°С</li> <li>• относительная влажность воздуха до 80% при температуре не более 35°С без конденсации влаги</li> <li>• атмосферное давление от 84 до 106,7 кПа (от 630 до 800 мм рт.ст.)</li> </ul>
Параметры среды	<ul style="list-style-type: none"> <li>• минимальная проводимость 5 мкСм/см (для деминерализованной воды - 20 мкСм/см)</li> <li>• содержание твердых частиц не более 5 % по массе</li> <li>• температура (-10 ... +150)°С, зависит от материала футеровки</li> <li>• давление до 2,5 МПа (по заказу до 10 МПа)</li> </ul>
Прямые участки	<ul style="list-style-type: none"> <li>• 5*Ду на входе</li> <li>• 3*Ду на выходе</li> </ul>

### 2.2. Конструкция

---

Исполнение	<ul style="list-style-type: none"> <li>• компактное (сенсор и конвертер представляют собой моноблок)</li> <li>• раздельное (длина кабеля до 50м)</li> </ul>
Степень защиты	<ul style="list-style-type: none"> <li>• сенсор IP67</li> <li>• конвертер IP65 (корпус ABS), IP67 (корпус алюминий)</li> </ul>
Диаметр Ду	10 ... 1000 мм (по заказу до 1400 мм)
Измеряемый расход	См. Приложение А
Масса, габариты	См. Приложение Б, В

Материал футеровки	<ul style="list-style-type: none"> <li>• тефлон (PTFE, ECTFE), рабочая температура до 150°C</li> <li>• техническая резина (NR), рабочая температура до 80°C</li> <li>• другой (по заказу)</li> </ul>
Материал электродов	<ul style="list-style-type: none"> <li>• нержавеющая сталь</li> <li>• титан</li> <li>• хастеллой</li> <li>• другой (по заказу)</li> </ul>
Питание	<ul style="list-style-type: none"> <li>• 150 ... 260 В переменного тока 50/60 Гц</li> <li>• другое (по заказу)</li> </ul>
Потребляемая мощность	не более 10 ВА (включая сенсор)
Выходы	<ul style="list-style-type: none"> <li>• импульсные – два идентичных выхода для расхода в прямом и обратном направлении: пассивный, гальванически изолированный (транзисторный ключ) с допустимой нагрузкой 50 мА и напряжением на ключе 25В максимально 50 имп./сек.</li> <li>• частотный: пассивный, гальванически изолированный (транзисторный ключ) с допустимой нагрузкой 50 мА и напряжением на ключе 25В (заказывается опционально) максимальная частота 1,5 кГц</li> <li>• токовый: пассивный, гальванически изолированный с допустимым напряжением от 12 до 30В (заказывается опционально) диапазон 4...20 мА Максимальное значение сопротивления нагрузки: 250 Ом</li> </ul>
Входы	<ul style="list-style-type: none"> <li>• 2 x Pt100, 4-проводное подключение (заказывается опционально)</li> </ul>
Цифровой интерфейс	<ul style="list-style-type: none"> <li>• RS-485, протоколы Modbus, ASCII</li> </ul>

### 2.3. Функции

---

Измерение	<ul style="list-style-type: none"> <li>• объемный расход в двух направлениях</li> <li>• объем в двух направлениях</li> <li>• температура (опционально)</li> </ul>
Архивация	<ul style="list-style-type: none"> <li>• энергонезависимый архив измерений</li> <li>• аппаратный журнал (коды ошибок)</li> </ul>
Дополнительно	<ul style="list-style-type: none"> <li>• детектирование пустой трубы (EPD)</li> <li>• отсечка малого расхода</li> <li>• автоматическая очистка электродов (ЕСС)</li> <li>• энергонезависимые часы реального времени</li> <li>• сглаживание результатов измерений («скользящее окно»)</li> </ul>



## 2.4. Метрологические характеристики

(в нормальных условиях)

Расход (объем)	<p>Относительная погрешность (импульсный выход):</p> <ul style="list-style-type: none"> <li>• класс А (диапазон 1:100) <math>\pm(0,5+0,01*V_{\max}/V)\%</math></li> <li>• класс В1 (диапазон 1:100) <math>\pm(1+0,01*V_{\max}/V)\%</math></li> <li>• класс В2 (диапазон 1:250) <math>\pm(1+0,01*V_{\max}/V)\%</math>, но не более 2%</li> <li>• класс В3 (диапазон 1:500) <math>\pm(1+0,01*V_{\max}/V)\%</math>, но не более 2%</li> </ul> <p><math>V</math> – скорость потока в трубопроводе,  <math>V_{\max}=10\text{м/с}</math> – максимальная скорость потока</p> <p>Дополнительная относительная погрешность:</p> <ul style="list-style-type: none"> <li>• токовый выход 4...20 мА <math>\pm 0,5\%</math></li> <li>• частотный выход <math>\pm 0,15\%</math></li> </ul>
Температура	<ul style="list-style-type: none"> <li>• Абсолютная погрешность каналов Т1 и Т2 (без учета погрешности датчиков):  <math>\pm(0,2+0,001*T) \text{ } ^\circ\text{C}</math></li> <li>• Абсолютная погрешность измерения разности температур (без учета погрешности датчиков):  <math>\pm(0,1+0,0005*\Delta T) \text{ } ^\circ\text{C}</math></li> </ul>
Давление	<p>Относительная погрешность канала (без учета погрешности внешнего датчика):</p> <p><math>\pm 1\%</math></p>

## 3. Установка расходомера

Установка расходомера подразумевает монтаж проточной части в трубопровод и выполнение необходимых электрических присоединений

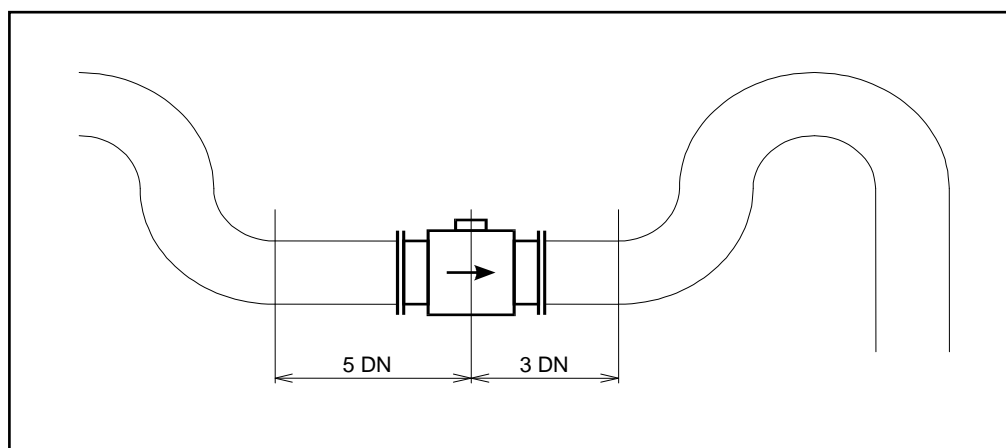
### 3.1. Монтаж в трубопровод

Общие указания	<p>Монтаж расходомера либо сенсора в трубопровод – ответственная операция, влияющая на надежную и долговечную работу прибора, а также на его метрологические характеристики. Следует соблюдать ряд общих правил:</p> <ul style="list-style-type: none"> <li>• Соблюдайте при установке рекомендованные длины прямых участков, так как несимметричность профиля скоростей может отрицательно влиять на погрешность измерений</li> <li>• При наличии сильных вибраций предпочтительно использовать раздельное исполнение прибора. Если это невозможно, трубопровод в районе ответных фланцев должен быть укреплен, либо установлен на подпорки</li> <li>• Оберегайте конвертер от чрезмерного перегрева. В случае высокой температуры рабочей среды предпочтительно использование раздельной конструкции расходомера. Прибор в компактном исполнении следует устанавливать «головой вниз». Следует защищать прибор от попадания прямого солнечного света и, как следствие, от неконтролируемого нагрева</li> </ul>
----------------	--

- При установке ответных фланцев следует по возможности вместо прибора использовать проставку аналогичной монтажной длины. В крайнем случае допустимо зафиксировать ответные фланцы точечной сваркой, затем удалить сенсор и проварить шов. В противном случае возможно повреждение футеровки от перегрева. При сварке нельзя допускать протекание сварочного тока через расходомер, даже если он обесточен. «Земля» сварочного аппарата должна быть подключена со стороны привариваемого фланца
- Защитные заглушки на фланцах расходомера удаляйте непосредственно перед монтажом в трубопровод. Особенно это актуально для расходомеров с футеровкой из тефлона (PTFE). Не выбрасывайте снятые заглушки, при демонтаже прибора для обслуживания, калибровки или ремонта они должны быть сразу установлены на место
- Несмотря на то что расходомер распознает состояние незаполненного трубопровода, старайтесь место монтажа выбирать таким образом, чтобы прибор был всегда заполнен рабочей средой
- Следует удостовериться в исправности и качестве защитного заземления. Сопротивление заземления не должно превышать 4 Ом. Желательно, чтобы были приняты специальные меры по предотвращению воздействия ударов молний и возникновения наводок от силового оборудования
- Допустима установка прибора как на горизонтальные, так и на вертикальные участки трубопроводов. Если есть выбор, то предпочтительным является установка на восходящем вертикальном участке

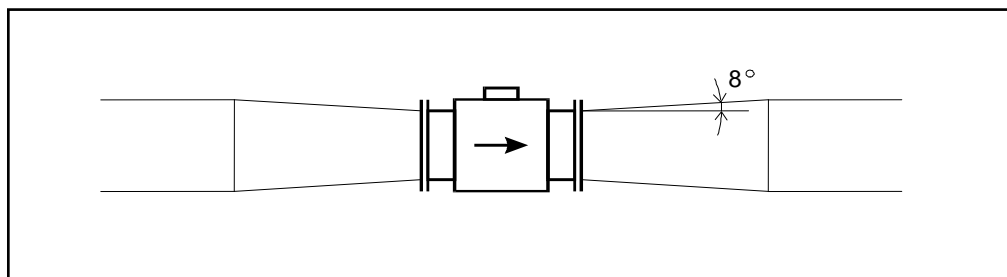
Горизонтальная установка

Если есть возможность, следует устанавливать прибор так, чтобы он был заполнен даже в случае полного или частичного опорожнения трубопровода. Прибор должен быть установлен так, чтобы конвертер (клеммная коробка) находился сверху либо снизу. Следует избегать монтажа с поворотом на  $90^\circ$  относительно продольной оси прибора



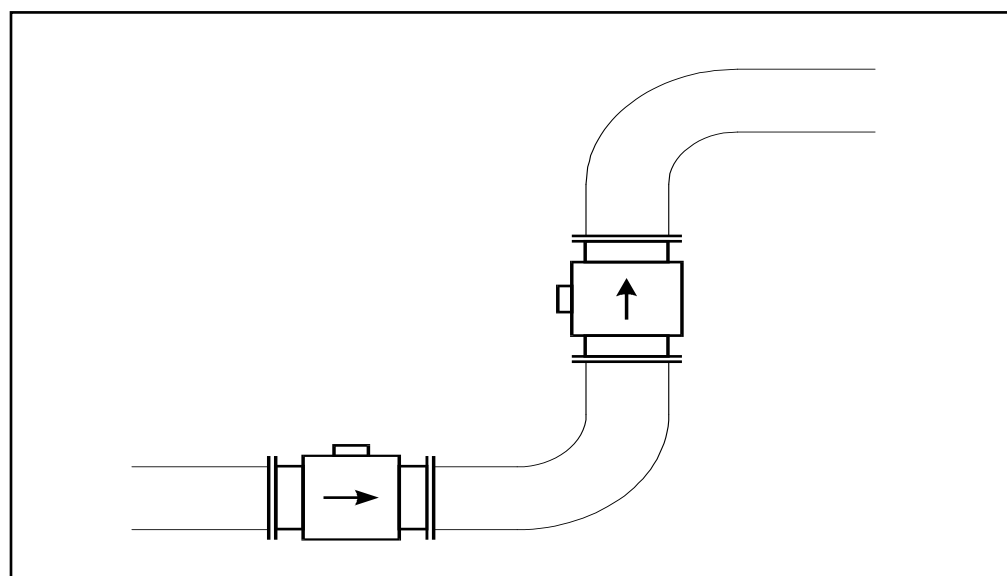
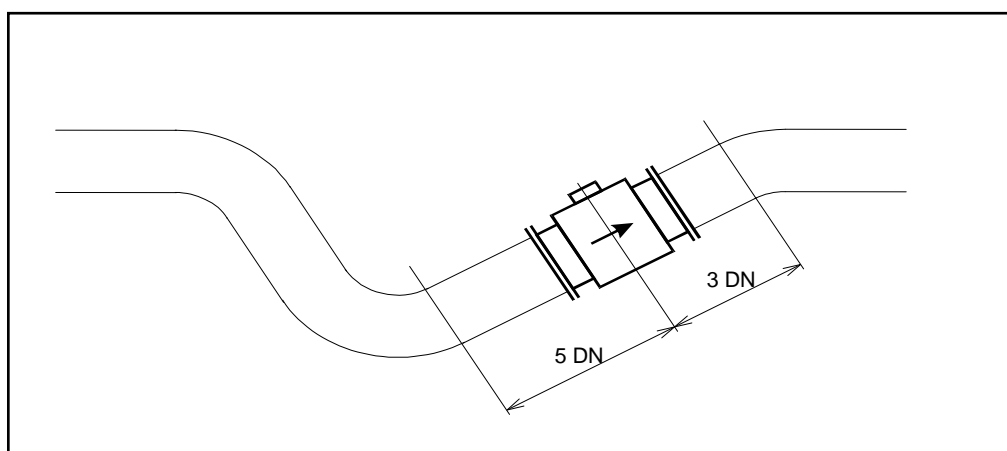
Использование сужений

В случае, если диаметр трубопровода не соответствует диаметру прибора, могут быть использованы сужения (расширения) с конусностью, не превышающей  $8^\circ$ . В этом случае не возникает дополнительной погрешности измерения



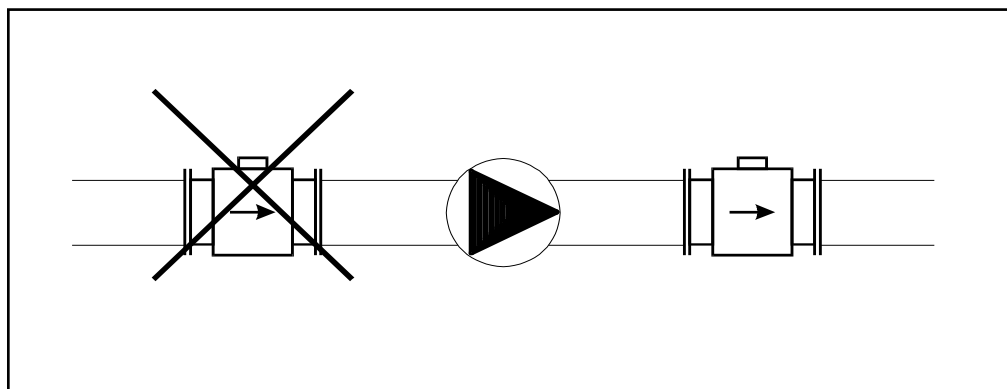
**Вертикальная установка**

При вертикальной установке предпочтительно монтировать прибор на восходящем участке (поток снизу вверх). В противном случае существует опасность проникновения воздуха в трубопровод, что приведет к неточностям измерений. Ориентация прибора вокруг продольной оси не имеет значения



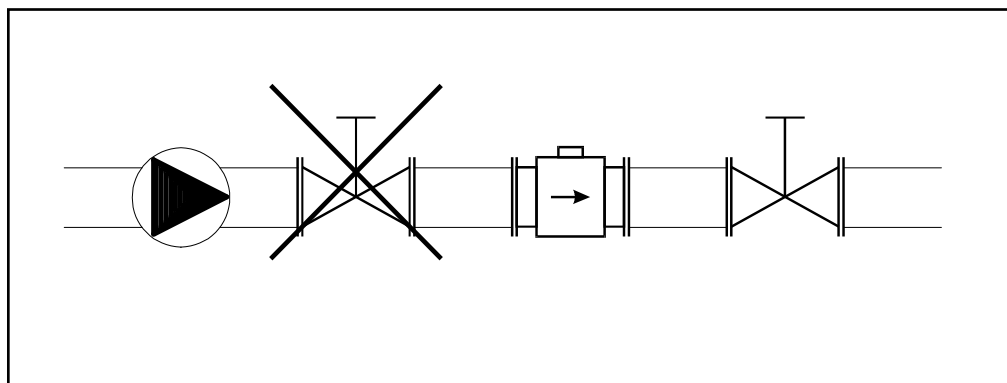
**Монтаж вблизи насосов**

Следует избегать установки расходомера на всасывающей стороне насоса из-за опасности возникновения разрежения в трубопроводе. Разрежение может вызвать отслоение футеровки и разрушение сенсора



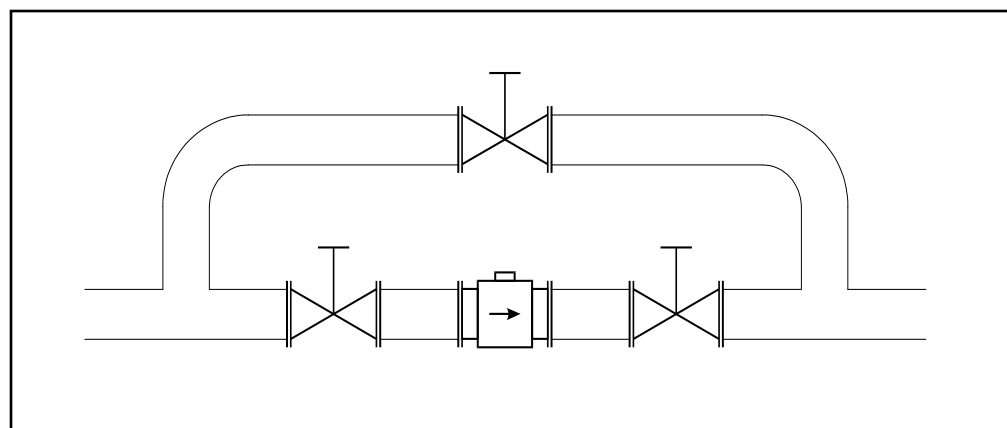
Монтаж вблизи клапанов

При наличии в трубопроводе регулирующих или отсечных клапанов следует устанавливать расходомер ниже по потоку из-за опасности возникновения разрежения и сильного искажения профиля скоростей потока



Демонтаж для обслуживания

В случае, если расходомер требует частой калибровки или обслуживания (очистки), рекомендуется предусмотреть специальный байпас, позволяющий не останавливать процесс на время демонтажа прибора



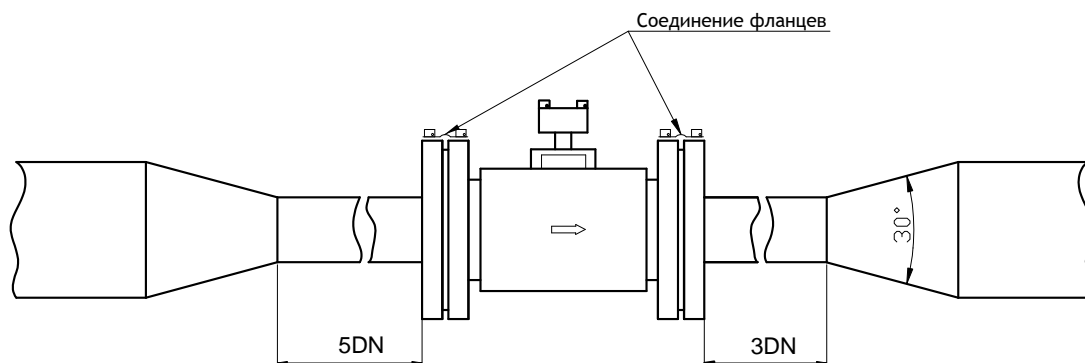
### 3.2. Электрические соединения

#### Заземление

Перед подключением прибора, сенсор расходомера должен быть надежно заземлен. Фланцы расходомера обязательно соединяются с ответными фланцами трубопровода. Для заземления следует использовать медный провод сечением не менее  $4 \text{ мм}^2$ .

#### Внимание!

Запрещается соединять фланцы расходомера с контуром заземления.



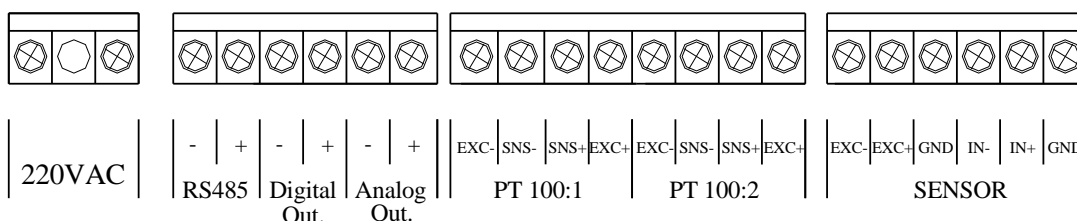
При установке в неметаллические либо футерованные трубопроводы, следует использовать специальные заземляющие кольца.

#### Клеммная панель конвертера

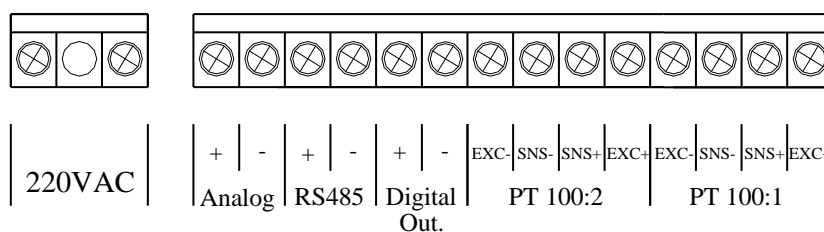
Для электрических соединений в конвертере предусмотрена специальная клеммная панель. В раздельной версии панель расположена в нижнем отсеке корпуса, в компактной версии - в задней части корпуса под винтовой крышкой.

#### Внимание!

Начиная с версии ПО 0.0.11 частотный и импульсный выходы реализованы на клеммах Digital Out. Выбор режима работы дискретного выхода производится в меню прибора.



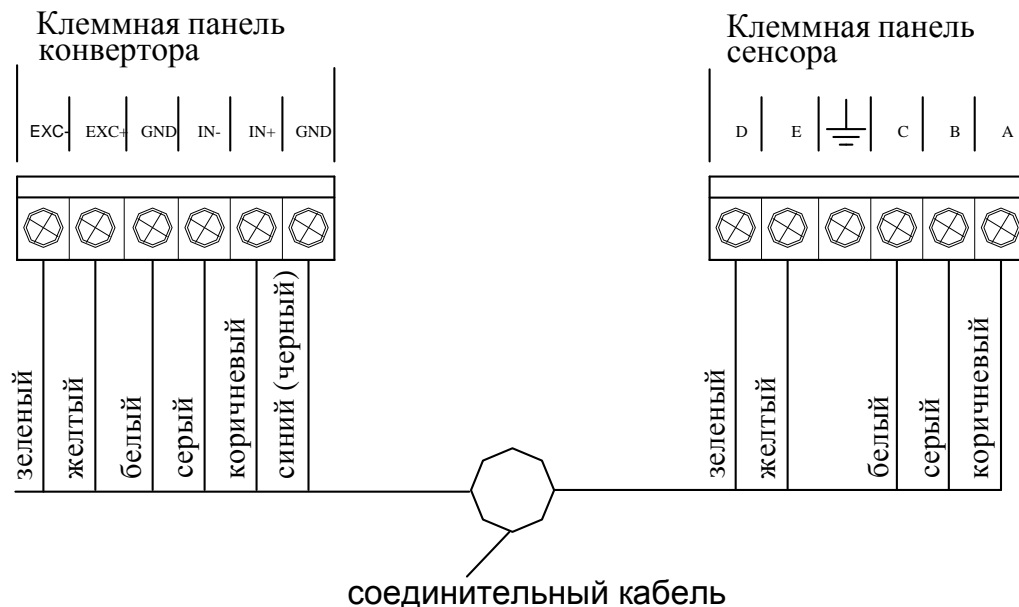
Клеммная панель конвертера в раздельном исполнении (клеммы 5мм)



Клеммная панель конвертера в компактном исполнении (клеммы 5мм)

## Соединение сенсора с конвертером

При раздельном исполнении расходомера в комплект поставки входит специальный многожильный кабель для соединения сенсора с конвертером. Длина этого кабеля оговаривается при заказе расходомера. Не следует заменять кабель на другой или укорачивать его по месту монтажа, так как это влияет на метрологические характеристики прибора. Соединительный кабель подключается следующим образом.



## Подключение выходов

- Токовый выход 4...20мА

Подключается к клеммам **Analog Out**. Выход пассивный, гальванически изолированный. Внешнее напряжение должно находиться в пределах 12...30В. Максимальное значение сопротивления нагрузки: 250 Ом. Если на подключаемом устройстве установлено внутреннее шунтирующее сопротивление величиной больше 250 Ом, необходимо его отключить и использовать внешнее сопротивление требуемого номинала.

Выход заказывается опционально

- Импульсный и частотный (дискретные) выходы

В раздельном исполнении с 5мм клеммами, а также в компактном исполнении конвертера, для импульсного и частотного выходов используются клеммы **Digital Out**, а в раздельном исполнении с 3,5мм колодкой – клеммы **Freq Out**. Клеммы **Pulse Out 1** и **Pulse Out 2** начиная с версии ПО 0.0.11 не используются. Выбор того или иного режима дискретного выхода осуществляется программно (см. Меню программирования).

Выходы пассивные (транзисторный ключ), гальванически изолированные, с допустимой нагрузкой 50мА и максимальным напряжением на ключе 25В

## Подключение интерфейса

Интерфейс RS-485 подключается к клеммам **RS-485**. Соблюдение полярности обязательно.

Выход гальванически изолированный

## Питание

Питание прибора подается на клеммы **220VAC**. Прибор допускает питание от сети переменного тока напряжением от 150 до 260 В и частотой 50 или 60 Гц.

Для обеспечения нормальной работы прибор рекомендуется подключать к сети, к которой не подключено силовое оборудование.

В случае подключения прибора к сети питания силового оборудования, обязательно выполнить подключение через стабилизатор сетевого напряжения или блок бесперебойного питания.

Следует иметь в виду, что при отключении питания расходомера, измерение и накопление объема прошедшей через расходомер жидкости прекращается. Это следует учитывать при коммерческих учетных операциях. Поэтому при каждом включении питания генерируется специальная ошибка «статус сброса», начинает мигать светодиод **Ошибка** и делается запись в энергонезависимом архиве. На самом деле данное сообщение не является ошибкой, а служит для документирования фактов отключений (перебоев) питания. Поэтому при первоначальном подключении питания светодиод также начинает мигать. Это не является неисправностью прибора. Для сброса светового сигнала следует «просмотреть» коды ошибок с помощью команды меню **Ошибки** (см. Меню программирования). В последующем мигающий светодиод будет извещать пользователя о каждом факте отключения/включении питания. Момент отключения питания не документируется. Период времени, в течение которого было отключено питание, можно оценить по отсутствующим в архиве периодическим записям (см. Меню программирования).

В случае, если в месте установки прибора типичны частые отключения (перебои) питания, рекомендуется подключать прибор через источник бесперебойного питания

Все подключения должны производиться через специальные кабельные уплотнения. После монтажа проводов кабельные уплотнения должны быть затянуты, в противном случае не обеспечивается заявленная степень пыле-влагозащитности корпуса прибора

### 3.3. Адаптация органов управления

---

В конструкции расходомера предусмотрено ряд мер, позволяющих адаптировать органы управления и отображения (дисплейный модуль) для удобства пользования по месту установки

Компактное исполнение

Для расходомера в компактном исполнении существует две возможности настройки пространственного положения дисплейного модуля:

- Поворот корпуса конвертера вокруг оси стойки, соединяющей сенсор и конвертер, с шагом 90°

Для поворота корпуса следует открутить четыре винта, соединяющих фланцы сенсора и конвертера, развернуть конвертер в нужном направлении и закрепить его. Операцию следует проводить осторожно, чтобы не повредить многожильный кабель, проходящий внутри стойки, а также уплотнение между фланцами

- Поворот дисплейного блока внутри корпуса конвертера с шагом 90°

Для поворота дисплейного модуля следует открутить крышку конвертера со стороны дисплея, открутить два винта, развернуть дисплейный модуль в нужном направлении и зафиксировать его.

**Раздельное исполнение** В раздельном исполнении корпус конвертера закрепляется на стене или на DIN-рейке в месте, обеспечивающем максимально удобный доступ. Поскольку расположение корпуса конвертера не связано с трубопроводом, никаких дополнительных мер для изменения расположения органов управления не предусмотрено, то есть конвертер монтируется сразу в максимально удобной позиции

## 4. Работа с прибором

---

После подачи питающего напряжения происходит процесс инициализации программного обеспечения и выход на рабочий режим электрорадиоэлементов. Этот процесс занимает порядка 5 секунд, после чего прибор переходит в основной режим и полностью готов к работе.

Расходомер имеет два режима работы: основной режим и режим программирования с помощью меню. В основном режиме работы пользователь может устанавливать выводимый на ЖКИ параметр по своему усмотрению. Этот режим предполагает непрерывное отображение одной из следующих величин: расход, накопленный объем в прямом и обратном направлении, температура по каналам 1 и 2, время наработки прибора, текущая дата и время, а также двухстрочный режим, в котором пользователь может одновременно отображать две величины по своему усмотрению. Отображаемые в двухстрочном режиме величины можно задать в меню **Отображение** (см. Меню программирования). Изменение отображаемой величины осуществляется кнопками навигации **Вниз** и **Вверх**.

Переход из основного режима в режим программирования осуществляется нажатием кнопки **Ввод** на время не менее 3 сек.

Следует иметь в виду, что в режиме программирования микроконтроллер занят обработкой команд программирования и измерения расхода не проводятся. Это следует учитывать при коммерческих учетных операциях. Для защиты от несанкционированного входа в режим программирования может применяться пароль (см. Меню программирования) или физическое ограничение доступа (например, опечатывание крышки дисплейного модуля). Все операции программирования прибора должны быть завершены до начала учетного измерения.

### 4.1. Органы управления и отображения

---

**Кнопки** Для программирования прибора и управления режимом отображения на дисплейном модуле расположены пять механических кнопок. Четыре из них: **Влево**, **Вправо**, **Вверх**, **Вниз** – служат для навигации по меню программирования и изменения значений параметров. Пятая кнопка **Ввод** предназначена для подтверждения ввода значений или выбора пунктов меню

**Дисплей** Для программирования и отображения измеряемых параметров прибор снабжен 2-строчным дисплеем с подсветкой



Светодиодные индикаторы

На дисплейном модуле расположены два светодиодных индикатора: **Питание** и **Ошибка**.

Индикатор **Питание** зеленого цвета горит при подаче на расходомер питающего напряжения. Он также используется для индикации процесса обмена данными по цифровой магистрали. Во время приема/передачи данных индикатор «подмигивает».

Индикатор **Ошибка** красного цвета не светится в случае, если внутренняя самодиагностика прибора не выявляет никаких нештатных ситуаций. В случае возникновения неустранимой (фатальной) ошибки индикатор горит постоянно. Мигающий индикатор означает предупреждение, которое обычно связано с неправильной установкой параметра, либо перегрузкой по входу/выходу. Мигающий с удвоенной частотой индикатор означает сообщение.

Факт возникновения ошибки всегда документируется в энергонезависимом архиве ошибок. Просмотреть код ошибки можно с помощью пункта меню **Ошибки**. В архиве всегда хранится пять последних кодов ошибок, значение которых приведены в приложении

#### 4.2. Дистанционное управление

---

RS-485

Помимо управления с помощью местных органов управления, прибор допускает дистанционное программирование и съем данных через цифровую магистраль RS-485. Прибор поддерживает два протокола обмена данными: Modbus и ASCII, выбор которых осуществляется при помощи меню.

Дистанционная работы с прибором осуществляется с помощью программы СИМАСТЕР, входящей в комплект поставки расходомера. Расходомер при этом должен быть подключен к СОМ-порту компьютера через адаптер RS-232/RS-485.

Графический интерфейс программы СИМАСТЕР интуитивно понятен, а поля отображения соответствуют соответствующим пунктам меню прибора. Дополнительно программа снабжена интерактивной справкой F1, которая обновляется по мере выхода новых версий.

#### 4.3. Меню программирования

---

Чтобы перейти из основного режима работы расходомера в режим программирования, необходимо удерживать в нажатом состоянии кнопку **Ввод** не менее 3 сек. до появления первой строки меню на ЖКИ. Если был установлен пароль, прибор запросит его ввод. В случае ошибочного ввода расходомер возвращается в основной режим.

**Внимание!** В режиме программирования прибор не производит измерения. Поэтому программирование должно быть завершено до начала учетных операций

Меню имеет древовидную структуру и состоит из следующих элементов:

Команды – пункты меню, подтверждающие выполнение каких-либо действий. Команда активизируется нажатием кнопки **Ввод**;

- Разделы** – пункты меню, содержащие в своем составе другие пункты меню более низкого уровня. Переход на нижний уровень осуществляется кнопкой **Ввод**;
- Поля** – пункты меню, которые требуют введения числового или символьного значения, либо отображают какую-либо информацию. Ввод значения заканчивается нажатием **Ввод**. Выход из поля, предназначенного для просмотра, осуществляется удерживанием кнопки **Ввод** в течение не менее 3 сек.;
- Списки** – пункты меню, в которых требуется произвести выбор одного значения параметра из предустановленного списка. Выбор значения из списка осуществляется кнопками вертикальной навигации, подтверждение выбора – кнопкой **Ввод**.
- Нажатие кнопки **Ввод** в разделе верхнего уровня приводит к переходу на следующий по иерархии нижний уровень. Для перехода на вышестоящий уровень меню в каждом текущем уровне предусмотрена команда **Выход**. Существует возможность выхода на верхний уровень без сохранения изменений (режим Escare). Для этого надо одновременно нажать кнопки (стрелки) **Влево** и **Вправо**.
- Основной уровень меню имеет в своем составе семь разделов: **Измерение, Отображение, Выходы, Интерфейс, Архив, Настройки, Параметры** и команду **Выход**.
- Выход** Команда используется для выхода из меню программирования. В том случае, если пользователем были сделаны какие-либо изменения в параметрах настройки, прибор запросит подтверждение. В случае отказа, после выхода из меню расходомер возвращается в первоначальное состояние, которое было перед входом в режим программирования. В случае подтверждения сделанных изменений, расходомер активизирует выполненные настройки и записывает новые (измененные) параметры в энерго-независимой памяти, затем переходит в основной режим работы
- Измерения** Раздел **Измерения** включает в себя разделы **Объем, Расход, Температура 1 и Температура 2**
- Объем** Раздел **Объем** позволяет установить параметры счетчика объема жидкости, прошедшей через расходомер. В приборе предусмотрено два независимых счетчика, суммирующих объем в прямом и обратном направлении. Информация об объеме жидкости, прошедшей через расходомер, хранится во внутренней энергонезависимой памяти и сохраняется при сбоях в электропитании длительное время. В случае ошибки чтения из энергонезависимой памяти при включении прибора генерируется соответствующий код, который записывается в аппаратный журнал, и генерируется состояние ошибки. Параметры, заданные в данном разделе, применяются к обоим счетчикам, как в прямом, так и в обратном направлении
- Верхняя граница** В данном поле пользователь устанавливает верхнюю границу счета. При достижении этого значения счетчик объема сбрасывается и отсчет начинается с нуля

<b>Единицы измерения</b>	С помощью данного списка выбираются единицы измерения накопленного объема. Расходомер может считать объем жидкости в кубических метрах или литрах
<b>Количество знаков</b>	Поле устанавливает число знаков после запятой для отображения накопленного объема. Пользователь при помощи стрелок устанавливает число знаков после запятой и подтверждает выбор клавишей <b>Ввод</b> . Накопленный объем будет представляться с выбранным числом знаков после запятой
<b>Расход</b>	Раздел содержит параметры для настройки измерения расхода (мгновенного потока)
<b>Отсечка</b>	Поле <b>Отсечка</b> – это пороговое значение расхода, ниже которого считается, что потока в трубопроводе нет. При этом на индикаторе высвечивается последовательность прочерков, на выходах нет сигналов расхода и счетчики объема не работают. Заданная отсечка применяется как для положительного, так и для отрицательного направления потока
<b>Сглаживание</b>	Расходомер имеет функцию усреднения мгновенного значения расхода методом скользящего среднего. Количество отсчетов (размер скользящего окна) задается с помощью данного поля в пределах от 1 до 100. <u>Внимание!</u> В цифровой интерфейс расход выдается в несглаженном виде
<b>Единицы измерения</b>	Расходомер имеет возможность измерять расход жидкости в литрах/час; литрах/мин.; литрах/сек., а также м <sup>3</sup> /час; м <sup>3</sup> /мин.; м <sup>3</sup> /сек. Необходимые единицы измерения пользователь выбирает в данном списке нажатием кнопки <b>Ввод</b> . Прибор позволяет измерять расход в двух направлениях: в положительном и отрицательном. Мгновенный расход в отрицательном направлении индицируется на ЖКИ со знаком минус
<b>Поток</b>	Данный список позволяет выбрать значения <b>Прямой</b> и <b>Обратный</b> . При этом инвертируется направление потока. Данное переключение эквивалентно смене полярности в цепи возбуждения или измерительных электродов сенсора
<b>Температура 1 / Температура 2</b>	Данные разделы позволяют настроить период измерения температуры по двум входам Pt100
<b>Период измерения</b>	В данном поле пользователь может задать интервал времени, через которое прибор будет измерять температуру. Поскольку температура является медленно меняющимся параметром, нет смысла производить данные измерения слишком часто, т.к. при этом расходуется процессорное время за счет основного измерения расхода. Если задано значение 0, измерения температуры не проводятся
<b>Отображение</b>	В данном разделе содержится два списка, с помощью которых можно настроить двухстрочный режим отображения
<b>1 строка / 2 строка</b>	В списках содержатся величины, которые будут отображаться в 1-й и 2-й строке индикатора при выборе двухстрочного режима отображения.

Это может быть расход, накопленный объем в прямом или обратном направлении, температура 1, температура 2, дата/время, время наработки

<b>Выходы</b>	Раздел позволяет настроить выходные сигналы прибора
<b>Режим выхода</b>	<p>Данный список позволяет выбрать один из двух режимов работы дискретного выхода: <b>Импульсный</b> или <b>Частотный</b>.</p> <p>Дискретный выход физически реализован на клеммах <b>Digital Out</b> (на 5мм колодке) или <b>Freq Out</b> (на 3,5мм колодке)</p>
<b>Импульсный выход</b>	Прибор имеет выход для вывода результатов измерения в виде последовательности импульсов, количество которых пропорционально объему прошедшей жидкости. Данный раздел позволяет установить параметры импульсного выхода
<b>Режим работы</b>	<p>Данный список позволяет выбрать одно из значений <b>Вперед</b>, <b>Назад</b>, <b>Модуль</b>, <b>Отключен</b>. В режиме <b>Отключен</b> на выходе будет отсутствовать сигнал. В режиме <b>Вперед</b> число импульсов будет пропорционально расходу в положительном направлении. В режиме <b>Назад</b>, соответственно, расходу в отрицательном направлении. В режиме <b>Модуль</b> число импульсов будет пропорционально расходу в не зависимости от направления потока</p>
<b>Вес импульса</b>	В поле <b>Вес импульса</b> вводится объем жидкости, по прохождении которого через расходомер на импульсном выходе генерируется один импульс
<b>Длительность импульса</b>	<p>Значение данного поля выбирается из соображений быстродействия устройства, к которому подключен импульсный выход. При задании длительности следует учитывать максимальный расход в трубопроводе и заданный вес импульса. Импульсы всегда выдаются со скважностью 2. Если длительность и вес импульсов запрограммированы так, что прибор не успевает их выдавать, невыданные импульсы «складываются» в буфер. Если это происходит в течение длительного времени, буфер переполняется и генерируется ошибка переполнения.</p> <p>Допустимая длительность импульса находится в пределах от 10 мс до 1 сек. Следовательно, максимальное количество выдаваемых в секунду импульсов равно 50 (при минимальной длительности 10 мс)</p>
<b>Частотный выход</b>	Прибор имеет частотный выход для вывода результатов измерения расхода в виде последовательности импульсов, частота которых пропорциональна измеряемому расходу. В данном разделе программируются установки частотного выхода
<b>Режим работы</b>	<p>В данном списке выбирается один из возможных режимов работы частотного выхода. В режиме <b>Отключен</b> на частотном выходе будет отсутствовать выходной сигнал. В режиме <b>Вперед</b> частота будет пропорциональна расходу в положительном направлении. В режиме <b>Назад</b>, соответственно, расходу в отрицательном направлении. В режиме <b>Модуль</b> частота будет пропорциональна расходу в не зависимости от направления потока</p>
<b>Поток</b>	В данном поле вводится значение расхода, которому соответствует частота следования импульсов, установленная в поле <b>Частота</b> . Значение не может превышать максимальный расход для данного диаметра Ду

<b>Частота</b>	В данном поле вводится значение частоты следования импульсов, которая соответствует расходу, установленному в поле <b>Поток</b> . Максимальная частота следования импульсов составляет 1,5 кГц
<b>Аналоговый выход</b>	Прибор имеет аналоговый (токовый) выход 4...20мА для вывода результатов измерения расхода. При этом расходомер изменяет свое внутреннее сопротивление таким образом, что значение тока в цепи пропорционально измеряемому расходу. Значение 4 мА всегда соответствует нулевому потоку. Значению 20мА соответствует расходу, заданному в поле <b>Поток</b>
<b>Режим работы</b>	В данном списке выбирается один из возможных режимов работы токового выхода. Режимы работы токового выхода аналогичны режимам импульсного и частотного выходов (см.выше)
<b>Поток</b>	В данном поле вводится значение расхода, которому соответствует значение тока 20мА. Значение не может превышать максимальный расход для данного диаметра
<b>Имитатор</b>	Раздел содержит параметры настройки имитатора. Имитатор служит для настройки канала измерения расхода в АСУ ТП и позволяет имитировать на выходах расходомера сигналы, пропорциональные расходу, заданному в поле <b>Поток</b> . При этом реальный расход в трубопроводе не имеет значения. Имитатор при включении оказывает влияние на все выходы: импульсный, частотный и токовый
<b>Режим работы</b>	С помощью данного списка можно включить, либо отключить имитатор
<b>Поток</b>	В данном поле вводится значение имитируемого расхода в процентах от максимального расхода для данного Ду
<b>Интерфейс</b>	Раздел позволяет настроить параметры коммуникационного порта RS-485
<b>Скорость обмена</b>	В списке содержатся возможные значения скорости обмена по последовательному интерфейсу RS-485: 9600, 19200 и 38400 бод
<b>Сетевой адрес</b>	В данном поле вводится адрес расходомера на шине обмена данными. Допустимые значения от 1 до 255
<b>Протокол обмена</b>	Список служит для выбора одного из стандартных протоколов обмена данными: Modbus или ASCII (Advantech)
<b>Архив</b>	Архив предназначен для хранения данных о значениях накопленного объема в двух направлениях (в положительном и отрицательном), расхода, дате, времени и кодах ошибок. Архив является кольцевым. Объём архива составляет 1 МВ и содержит 4096 блоков по 11 записей в каждом блоке.
<b>Период записи</b>	Пользователь задает в данном поле период времени (в минутах), через который будет производиться запись в архив. Записи сохраняются в энергонезависимой памяти прибора

**Просмотр**

Команда позволяет просмотреть имеющиеся записи в архиве. Прокрутка записей архива осуществляется при помощи вертикальных стрелок.

В левом верхнем углу рядом со значком # отображается номер текущего просматриваемого блока. Если в блоке нет данных, отображается запись **Нет данных**, если данные находятся в памяти, то с помощью кнопок горизонтальной прокрутки можно просмотреть сохраненную информацию.

Сначала отображается информация о дате и времени записи, затем положительное значение объема, отрицательное значение объема и показание текущего расхода.

Возврат в меню осуществляется при нажатии кнопки **Ввод** не менее чем на 3 сек.

Архив также можно считать в ПК при помощи программы СИМАСТЕР (см.ниже)

**Ошибки**

При помощи этой команды можно просмотреть пять последних кодов ошибок, которые возникли с момента начала работы или последнего сброса памяти ошибок.

При возникновении ошибки на лицевой панели загорается светодиод **Ошибка**. Светодиод будет мигать до тех пор, пока пользователь не зайдет в раздел меню **Ошибки** и не просмотрит код возникшей ошибки. После прочтения ошибок, информация об ошибках сбрасывается, но при этом одновременно в архиве производится запись, содержащая сброшенные коды. Таким образом, обеспечивается защита информации о возникших неисправностях.

Если ошибок не было, все пять кодов будут нулевыми. Если та же самая ошибка будет повторяться, она будет записана только один раз. Поэтому в архиве можно наблюдать пять различных кодов ошибок.

Все ошибки подразделяются на информационные сообщения, предупреждения и серьезные ошибки (см. приложение Е). В случае возникновения серьезных ошибок следует обратиться к производителю или в сервисный центр. Статус сброса расходомера не является ошибкой, а служит для документирования включений/выключений прибора в архиве. Тем не менее, это сообщение также вызывает мигание светодиода **Ошибка**. Это сделано для того, чтобы пользователь был информирован о том, что имели место выключения (перебои) питания. В архиве будет зафиксировано время включения, а о времени выключения можно будет судить ориентировочно по отсутствию записей в архиве.

Соответственно, при первоначальном включении прибора также генерируется статус сброса, а светодиод начинает мигать. Это не является неисправностью прибора. После включения следует войти в раздел меню **Ошибки**, просмотреть коды и, тем самым, сбросить световой сигнал.

Выход из режима просмотра ошибок – нажатие кнопки **Ввод** на время не менее 3 сек.

**Настройки**

В данном разделе находятся ряд параметров, которые позволяют произвести дополнительные настройки прибора

**Дата / время**

Служит для установки текущей даты и времени. При помощи горизонтальных стрелок пользователь настраивает указатель на цифру, которую следует изменить. При помощи вертикальных стрелок находится требуемая цифра. Правильно настроенные данные даты и времени подтверждаются нажатием кнопки **Ввод**

<b>«Сухой» ход</b>	В данном разделе находятся настройки функции детектирования пустой трубы EPD (Empty Pipe Detection)
<b>Режим работы</b>	Позволяет активировать либо отключить функцию EPD
<b>Уровень</b>	Данное поле содержит значение, позволяющее изменить порог принятия решения об отсутствии жидкости в трубопроводе. Рекомендуемое значение – около 15. В случае, если наблюдаются ложные срабатывания, либо прибор не распознает пустую трубу, следует обратиться к производителю или в сервисный центр за консультацией по настройке EPD
<b>Нач. очистка</b>	Позволяет одновременно активировать цепь очистки электродов ЕСС (Electrodes Clearing Circuit) при включении прибора. По умолчанию данная команда отключена. Начальная очистка электродов, когда включена, выполняется при каждом включении прибора в не зависимости от того, включена ли периодическая очистка. В течение всего времени очистки (около 20 секунд) в левом нижнем углу ЖКИ индицируется знак "◇"
<b>Период очистки</b>	В данном поле можно задать период времени, через который будет активироваться цепь ЕСС и выполняться автоматическая очистка электродов. Во время очистки электродов (примерно 20 сек.) измерения не выполняются, на выходах расходомера фиксируется последнее измеренное значение расхода. При этом счетчики накопленного объема работают, также используя последнее измерение расхода. После окончания очистки электродов измерения продолжают в обычном режиме. Если установлено значение 0, периодическая очистка электродов не производится
<b>Период синхронизации</b>	В данном поле устанавливается период синхронизации часов микроконтроллера и встроенных энергонезависимых часов реального времени. По умолчанию функция отключена. Использовать эту функцию стоит при частых сбоях или выключениях питания. Учитывая высокую стабильность хода обоих часов, рекомендуется устанавливать период синхронизации не менее 60 мин. Если установлено значение 0, синхронизация не производится.
<b>Язык</b>	Данный список позволяет пользователю выбрать язык графического интерфейса прибора. Эта установка действует как для отображаемых в основном режиме работы параметров, так и для меню программирования. Существует выбор между русским и английским языком
<b>Код доступа</b>	Поле дает возможность пользователю установить свой личный код доступа (пароль), который разрешает вход в основное меню. При входе в данное поле указатель мигает на первом знаке пароля. Пароль имеет до 10 знаков латинского алфавита от "A" до "Z". При помощи горизонтальных и вертикальных стрелок, расположенных на лицевой панели, пользователь записывает пароль и подтверждает его нажатием клавиши <b>Ввод</b> . Как только пароль записан, он будет запрашиваться при каждой попытке входа в меню программирования. Если пароль вводится неверно, происходит возврат в основной режим работы. <b>Внимание!</b> Если пароль установлен, его потеря приведет к утрате возможности доступа в меню прибора

<b>Параметры</b>	В данном разделе находятся ряд полей отображения, содержащих информацию о приборе. Все поля данного раздела информационные и предназначены только для просмотра. Пользователь не имеет возможности внести изменения, так как в этих полях записана информация о комплектации прибора и параметрах, влияющих на метрологические характеристики
<b>Ду</b>	Диаметр условного прохода Ду сенсора в мм
<b>Номер ППР</b>	Заводской номер первичного преобразователя расхода (сенсора)
<b>Номер ВПР</b>	Заводской номер вторичного преобразователя расхода (конвертера)
<b>Версия ПО</b>	Номер версии программного обеспечения микроконтроллера
<b>Наклон (К)</b>	Калибровочный коэффициент К (наклон характеристики)
<b>Смещение (L)</b>	Калибровочный коэффициент L (смещение)
<b>Сигнал/шум</b>	Сервисный параметр, показывающий отношение сигнал/шум в измерительном тракте расходомера

#### **4.4. ПО для дистанционного управления**

---

<b>СИМАСТЕР</b>	<p>Это программное обеспечение для ПК, предназначенное для дистанционного конфигурирования и съема данных с расходомеров СИМАГ 11 и теплосчетчика СИМАТ 61</p> <p>ПО поставляется бесплатно на компакт-диске вместе с прибором, а также может быть загружено с сайта <a href="http://www.simaflow.ru">www.simaflow.ru</a></p>
<b>Требования к ПК</b>	<ul style="list-style-type: none"> <li>• IBM-PC совместимый</li> <li>• Установленная ОС Windows'98, Windows NT, Windows XP</li> <li>• Наличие последовательного интерфейса RS-232 или установленного преобразователя USB/RS-232</li> <li>• Адаптер интерфейса RS-232 / RS-485</li> </ul>
<b>Установка</b>	Для установки программы необходимо запустить файл Setup.exe, находящийся на компакт-диске. Далее следовать указаниям программы установки, выбрав директорию на жестком диске для копирования файлов. После завершения установки запуск ПО осуществляется через меню <b>Пуск/Программы</b> или ярлык на рабочем столе
<b>Работа с программой</b>	<p>Перед запуском программы расходомер СИМАГ 11 должен быть подключен к порту RS-232 через адаптер RS-232 / RS-485 и включен в сеть.</p> <p>При работе с программой следует руководствоваться прилагаемым к ней руководством и/или интерактивной справкой F1</p>



#### 4.5. Описание используемых команд протокола ASCII

---

Для расходомера с адресом AA, указанном в 16-формате, команды следующие:

#AA0	Накопленный объем +
#AA1	Накопленный объем -
#AA2	Мгновенный расход
#AA8	Время наработки ( в секундах )
#AA9	Внутреннее время расходомера ( в секундах с 21/02/2003 00:00 )
#AAT0	Температура 1 канал
#AAT1	Температура 2 канал
#AAP	Давление
@AALXXX	Прочитать блок архива номер XXX Формат выдачи: > <метка времени>;<мгнов. поток>;<накопл. объем +>;<накопл. объем ->; <температура 1>;<температура 2>;<давление>;[(ошибка;)+] В случае тайм-аута обмена возникает сообщение: >TIMEOUT В случае несуществующей записи возникает сообщение: >EOF
@AAS	Запись конфигурации расходомера в EEPROM
@AAE	Сброс накопленных ошибок
\$AAF	Версия ПО

#### 4.6. Описание используемых команд протокола Modbus RTU

---

В расходомере Симаг-11 реализована команда чтения 04 (0x04) read input registers.  
Тип регистра - float inverse, т.е. один регистр данных соответствует двум регистрам Modbus, формат IEEE754 с одинарной точностью, размер - 2 стандартных 16 разрядных регистра Modbus. Последовательность регистров (вместе с адресами) следующая:

0 .. 1	Накопленный объем +
2 .. 3	Накопленный объем -
4 .. 5	Мгновенный расход
6 .. 7	Температура, канал №1
8 .. 9	Температура, канал №2
10 .. 11	Давление

Данные выдаются в следующих единицах:

Объем – куб. метры

Расход – куб. метры в секунду

Температура – градус Цельсия

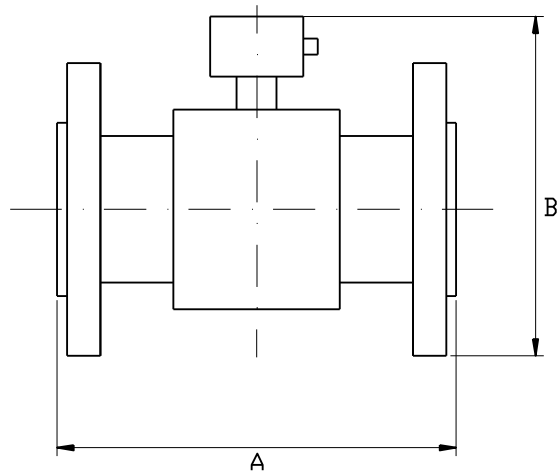
Давление – килоПаскаль

Полное описание протокола Modbus можно скачать по ссылке <http://www.modbus.org/specs.php>

## Приложение А. Значения объемного расхода для различных диаметров

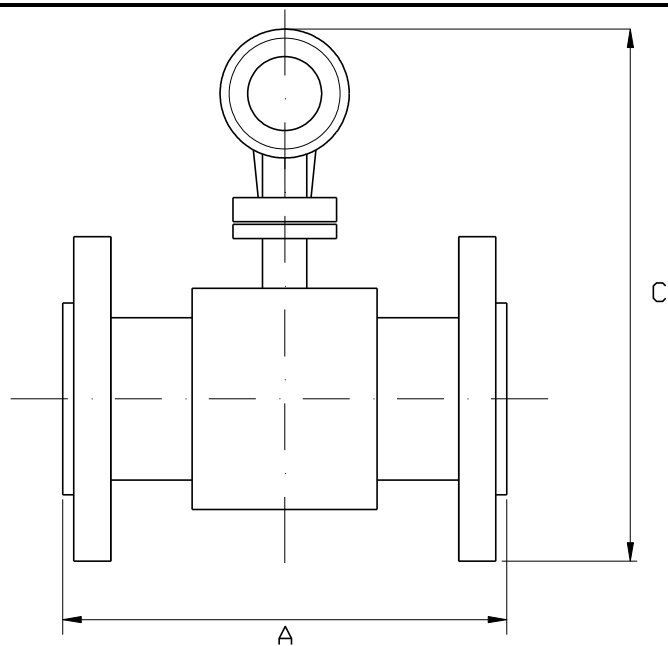
Номинальный диаметр, Ду, мм	Расход, м <sup>3</sup> /ч		
	Перех. расход при V=0,5 м/с	Оптим. расход при V=2,5 м/с	Макс. расход при V=10 м/с
10	0,142	0,706	2,83
15	0,32	1,60	6,4
25	0,88	4,40	17,6
32	1,45	7,24	29,0
40	2,25	11,31	45,0
50	3,55	17,67	71,0
65	5,95	29,87	119,0
80	9,05	45,24	181,0
100	14,1	71,0	282,7
125	22,1	110,5	441,8
150	31,8	159,0	636
200	56,5	282,7	1130
250	88,4	441,8	1767
300	127,2	636,2	2545
350	173,2	865,9	3464
400	226,2	1131	4524
500	353,4	1767	7069
600	509,0	2545	10179
700	692,7	3464	13854
800	905	4524	18096
900	1145	5726	22902
1000	1414	7069	28274

## Приложение Б. Габариты и масса сенсора в раздельном исполнении



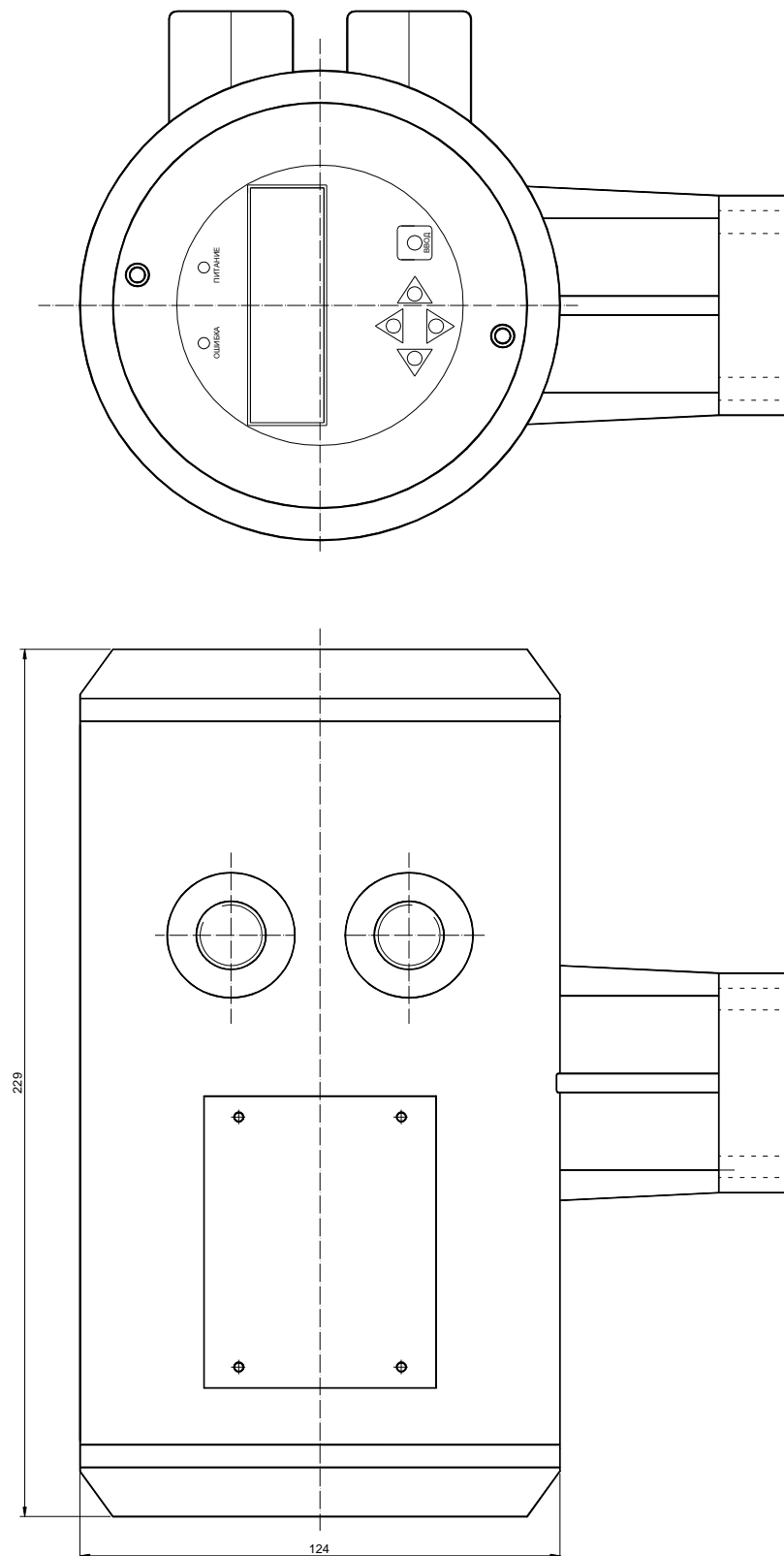
Д <sub>у</sub> , мм	А, мм	В, мм	Масса, кг
10	150	145	1.8
15	150	150	1.8
20	150	160	2.0
25	150	170	2.1
32	150	190	2.2
40	150	200	6.5
50	200	210	7.5
65	200	230	11.5
80	200	255	12.0
100	250	275	16.5
125	250	305	20.8
150	300	220	27.0
200	350	385	38.5
250	450	440	56.0
300	500	505	84.0
350	500	555	106.0
400	600	605	124.0
500	600	710	210.0
600	600	825	293.0
700	600	930	368.0
800	800	1045	480.0
900	900	1145	612.0
1000	1000	1245	853.0

## Приложение В. Габариты и масса расходомера в компактном исполнении

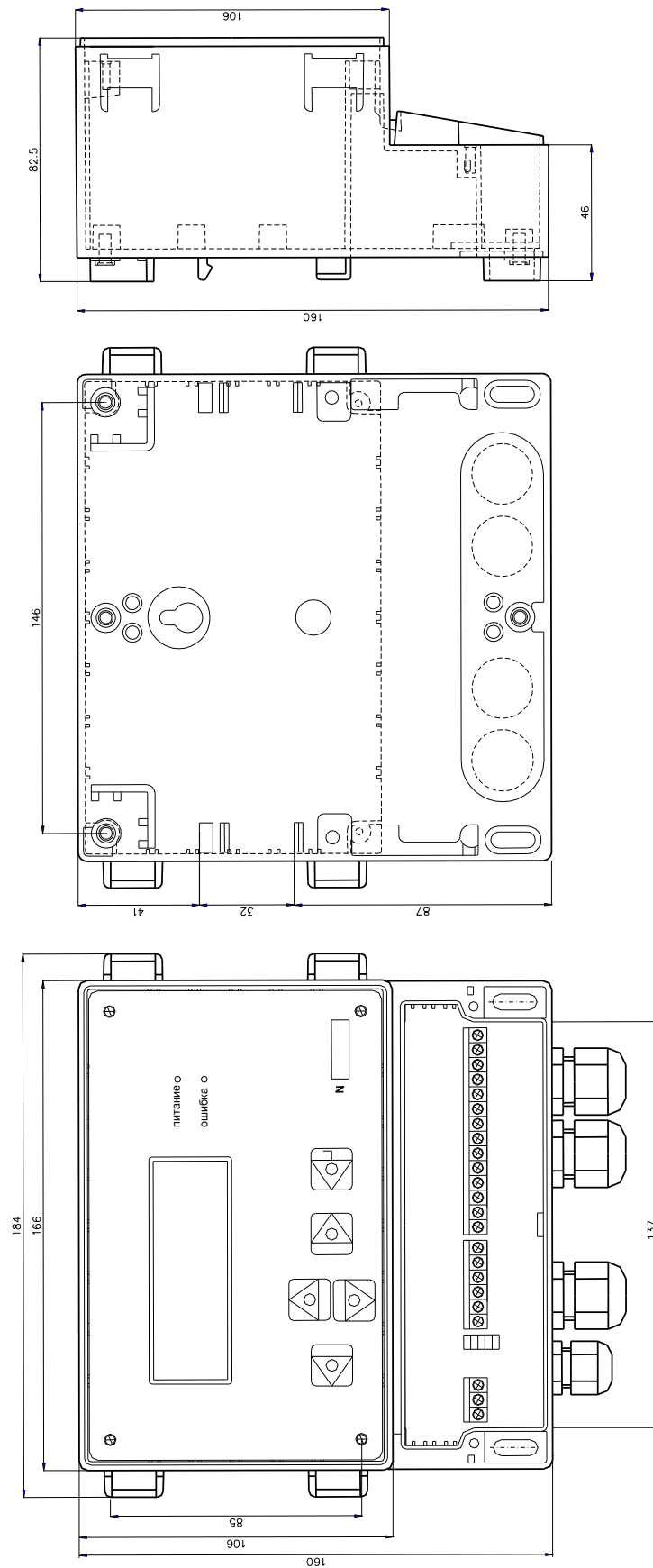


Ду, мм	А, мм	С, мм	Масса, кг
10	150	145	5.8
15	150	150	5.8
20	150	160	6.0
25	150	170	6.1
32	150	190	6.2
40	150	200	12.5
50	200	210	11.5
65	200	230	15.5
80	200	255	16.0
100	250	275	20.5
125	250	305	24.8
150	300	220	31.0
200	350	385	42.5
250	450	440	60.0
300	500	505	88.0
350	500	555	110.0
400	600	605	128.0
500	600	710	214.0
600	600	825	297.0
700	600	930	372.0
800	800	1045	484.0
900	900	1145	616.0
1000	1000	1245	857.0

## Приложение Г. Конвертер для компактного исполнения расходомера



## Приложение Д. Конвертер для раздельного исполнения расходомера



## Приложение Е. Коды ошибок

Код	Название	Статус	Описание
7x	ERR_BOOT		Статус сброса расходомера: включение питания, внешний сброс по сторожевому таймеру
80	ERR_EXC_COIL	E	Замыкание катушки возбуждения сенсора. Проверяется при каждом цикле измерения расхода
81	ERR_MEAS_ELEC	E	Замыкание измерительных электродов сенсора. Проверяется при включенной функции самоочистки электродов
A0	ERR_EEPROM_CONFIG	E	Ошибка чтения конфигурации в ПЗУ. В ПЗУ нет информации с корректной контрольной суммой
A1	ERR_NVRAM_STATE	E	Ошибка чтения состояния из энергонезависимого ОЗУ. В ОЗУ нет информации с корректной контрольной суммой
F0	ERR_ADC_INIT	E	Ошибка инициализации АЦП. Служебная ошибка
F1	ERR_ADC_TIMEOUT	E	Тайм-аут при проведении калибровки. Служебная ошибка
F2	ERR_ADC_CONFIG	E	Ошибка конфигурирования АЦП. Служебная ошибка
C1	ERR_OUT_OVL	W	Значение тока выходит за установленный диапазон. Необходимо изменить верхний предел расхода
C3	ERR_FOUT_OVL	W	Значение частоты выходит за установленный диапазон. Необходимо изменить верхний предел расхода
E0	ERR_POUT_CT	W	Возможна перегрузка импульсного выхода
E1	ERR_POUT_OVF	W	Перегрузка импульсного выхода
EE	ERR_MIF_OVL	W	Измеренный расход превышает максимальный для данного Ду
B0	ERR_RTC_OSC_FAIL	I	Ошибка запуска часов реального времени. При включении питания или сбросе диагностирован сброс информации о времени
B1	ERR_POWER_UP	I	Отключение/включение электропитания расходомера. Код ошибки вместе с меткой времени сохраняется в архиве ошибок
C0	ERR_AOUT_PARAM	I	Значения параметров аналогового выхода установлены неверно. Конфигурационные параметры установлены некорректно
C2	ERR_FOUT_PARAM	I	Значения параметров частотного выхода установлены неверно. Конфигурационные параметры установлены некорректно

E - серьезная ошибка

W - предупреждение

I - информация

## Приложение Ж. Структура меню программирования

